



CRUCCOLINI S.n.c.

Codice Articolo: GA15-B EAN: 8025062022854

DESCRIZIONE: KIT GIRARROSTO ELETTRICO 95 CM PER BARBECUE

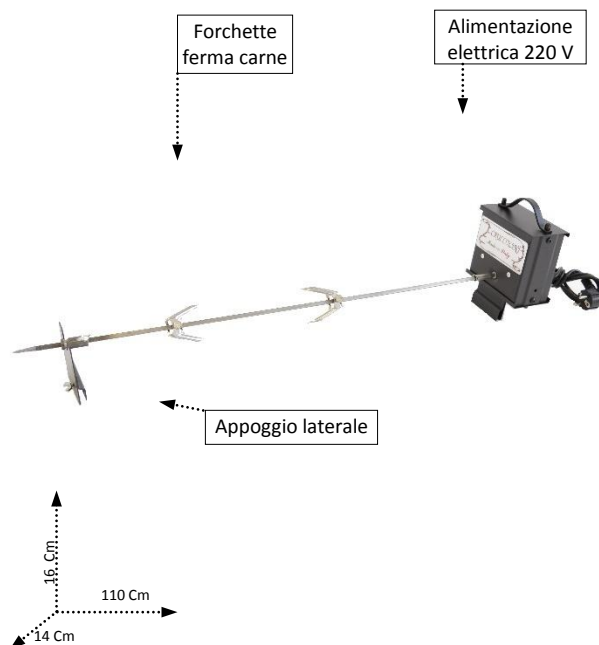
Il kit girarrosto elettrico Cruccolini, ha robusta una struttura in ferro battuto per una lunga durata.

Interamente prodotto in Italia è dotato di uno spiedo in acciaio inossidabile con forchette ferma carne.

La base di appoggio è stata pensata per collocarsi perfettamente ai bordi dei nostri barbecue.

Il girarrosto è dotato di motore elettrico 220 V con 2,4 giri al minuto, omologato e certificato ed ha una portata di 5 kg di carne circa.

Si consiglia di inserire lo spiedo al centro del pezzo di carne stringendola fra le due forchette in dotazione per un buon trascinarsi.



DATI TECNICI:

PORTATA:	5	Kg
SUPERFICIE UTILE DI COTTURA:	80	Cm
MASSIMA ESTENSIONE SPIEDO:	95	Cm
DIM.PRODOTTO IN USO:	110x14x16 h	Cm
ALIMENTAZIONE:	Corrente	
TENSIONE:	220	Volts
POTENZA:	5W	2,4 RPM
MATERIALE STRUTTURA:	Ferro Battuto	
MATERIALE SPIEDO:	Acciaio inossidabile	
PESO NETTO:	2	Kg
PESO LORDO:	2,2	Kg
IMBALLAGGIO:	Scatola	101x16x16 h
SCATOLE PER PALLET:	N°60	80x120x191 h
MINIMO D'ORDINE:	1	Nr
T. ASSEMBLAGGIO:	2 Min.	
PRODOTTO IN:	ITALIA	

	SI	NO
ALIMENTAZIONE A BATTERIE:		X
ALIMENTAZIONE A CORRENTE:	X	
DOPPIO SPIEDO:		X
LUNGHEZZA REGOLABILE:	X	
ALTEZZA REGOLABILE		X
APPPOGGIO SPIEDO LATERALE:	X	
PROLUNGA PER FUNZIONAMENTO ELETTRICO:	X	
FORCHETTE FERMACARNE:	X	

OPTIONAL CONSIGLIATI:

RULLO PER CASTAGNE:	cod.GA2
KIT SPIEDINI:	cod.GA3

COMPATIBILE CON I NOSTRI PRODOTTI:

Compatibile con tutti i nostri barbecue con bordi verticali superiori a 70 cm

ACCESSORI INCLUSI:

N°1 Spiedo inox – N° 2 Forchette fermacarne.

ACCESSORI CORRELATI:

Visitate il nostro sito Internet: WWW.CRUCCOLINISTYLE.COM per scoprire tutti i nostri prodotti.

E' ADATTO A CHI:

Con motore elettrico, è perfetto per tutti i grossi tagli che richiedono cotture lente.





CRUCCOLINI S.n.c.

Item Code: GA15-B EAN: 8025062022854

DESCRIPTION: ELECTRONIC GRILL ROTISSERIE 95 CM

The Crucolini's electric rotisserie kit has a sturdy wrought iron frame for a long life.

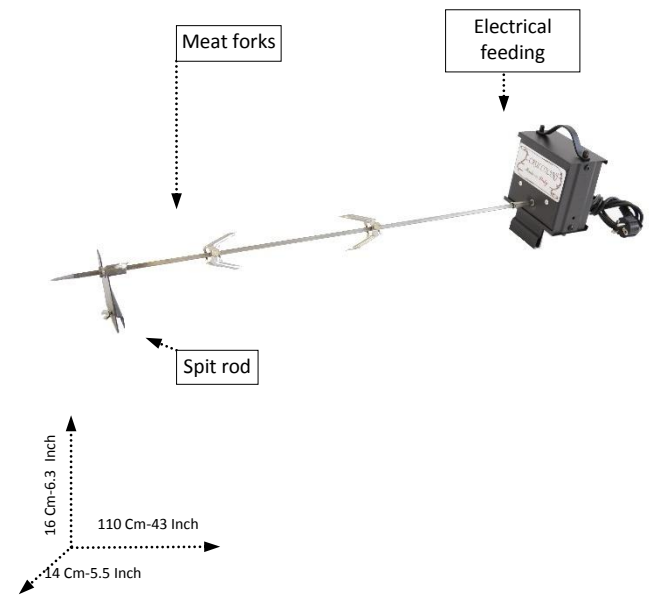
Entirely produced in Italy comes with a stainless steel spit with meat forks.

The base is designed to fit perfectly on the edges of our barbecue.

The rotisserie features an electric motor 220 V (110 V for American market) with 2.4 rpm, approved and certified and it can hold up to 5 kg (11 Lbs) of meat.

This useful tool allows a slow cooking of food, is easy to use and it is perfect to complete your grill.

We recommend to insert the skewer in the center of the piece of meat, squeezing it between the two forks supplied for a good grip.



TECHNICAL DATA:

CAPACITY:	5 11	Kg Lb
GRILLING AREA:	80 31.2	Cm Inch
MAXIMUM SPIT LENGTH:	95 37	Cm Inch
ITEM SIZE:	110x14x16 h 43x5.5x6.3 h	Cm Inch
POWER SOURCE:	Corded - Electric	
VOLTAGE:	220 (110 V for American market)	Volts
WATTAGE:	5 W	2,4 RPM
FRAME MADE OF:	Wrought Iron	
SPIT MADE OF:	Stainless Steel	
NET WEIGHT:	2 4.4	Kg Lb
GROSS WEIGHT:	2,2 4.8	Kg Lb
PACKAGING:	Box	102x16x16 h 40x6.3x6.3 h Cm Inch
BOXES PER PALLET:	N°60	80X120X191 h 31.2x47x74.5 h Cm Inch
MINIMUM ORDER:	1	Nr
ASSEMBLY TIME:	2 Min.	
MADE IN:	ITALY	

	YES	NO
BATTERY FEEDING:		X
ELECTRICAL FEEDING:	X	
DUAL SPIT:		X
ADJUSTABLE LENGTH:	X	
ADJUSTABLE HEIGHT:		X
SPIT ROD:	X	
WIRE FOR ELECTRICAL FEEDING:	X	
PRONG MEAT FORKS:	X	

RECOMMENDED OPTIONAL:

CHESTNUT ROLLER:	cod.GA2
SKEWERS KIT:	cod.GA3

FITS WITH OUR GRILLS:

Fits with all our grills with vertical edges greater than 70 cm

INCLUDED TOOLS:

N°1 Stainless steel Spit – N°2 Prongmeat forks.

RELATED ITEMS:

Visit our website: WWW.CRUCCOLINISTYLE.COM to discover all our products.

IS SUITABLE FOR THOSE WHO:

With electric motor is perfect for all the big cuts that require slow cooking.



**CRUCCOLINI S.n.c.**

Réf. Article : GA15-B EAN : 8025062022854

DESCRIPTION : TOURNEBROCHE ÉLECTRIQUE 95 CM POUR BARBECUES

Le tournebroche électrique Cruccolini a une solide structure en fer forgé conçue pour une longue durée.

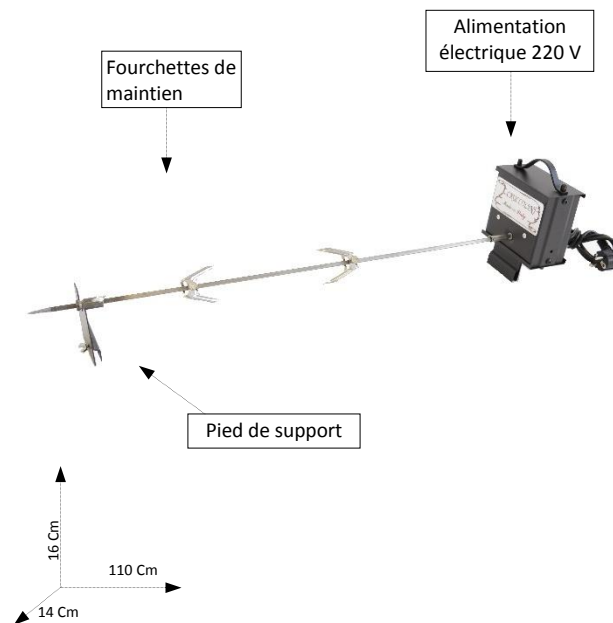
Fait entièrement en Italie, ce tournebroche est compréhensif d'une broche en acier inox avec fourchettes de maintien.

Le pied de support a été conçu pour cadrer parfaitement avec les bords de nos barbecues.

Ce tournebroche est équipé d'un moteur électrique, homologué et certifié, de 220 V à 2,4 tours par minute, supportant une charge d'environ 5 kg de viande.

Cet outil permet une cuisson lente et homogène des aliments, c'est très facile à utiliser et de longue durée.

C'est conseillé d'introduire la broche au milieu du morceau de viande, le serrant entre les deux fourchettes de maintien.

**DONNÉES TECHNIQUES :**

CAPACITÉ :	5	Kg		OUI	NON
SURFACE UTILE DE CUISSON :	80	Cm			
LONGUEUR MAX BROCHE :	95	Cm			
TAILLE PRODUIT :	110x14x16 h	Cm			
ALIMENTATION :	Courant				
VOLTAGE :	220	Volts			
PUISSANCE :	5 W	2,4 RPM			
MATIÈRE STRUCTURE :	Fer forgé				
MATIÈRE BROCHE :	Acier inox				
POIDS NET :	2	Kg			
POIDS BRUT :	2,2	Kg			
EMBALLAGE :	Boite	102x16x16 h	Cm		
BOITES POUR PALLET :	N°60	80x120x191 h	Cm		
MOINDRE D'ORDRE :	1	Nr			
TEMPS D'ASSEMBLAGE :	2 Minutes				
FABRIQUÉ EN :	ITALIE				
COMPATIBLE AVEC :					
Compatible avec tous nos barbecues à bords verticaux à longueur supérieure à 70 cm					
			ALIMENTATION PAR BATTERIE :		X
			ALIMENTATION ÉLECTRIQUE :	X	
			DOUBLE BROCHE :		X
			RÉGLABLE EN LONGUEUR :	X	
			RÉGLABLE EN HAUTEUR :		X
			PIED DE SUPPORT :	X	
			CABLE ÉLECTRIQUE :	X	
			FOURCHETTES DE MAINTIEN :	X	
ACCESSOIRES SUGGÉRÉS :					
BROCHE A CHATAIGNES		cod.GA2			
BROCHE A 4 TRINGLES		cod.GA3			

ACCESSOIRES INCLUS:

N°1 Broche inox – N°2 Fourchettes de maintien

ACCESSOIRES ASSOCIABLES:Visitez notre site internet : WWW.CRUCCOLINISTYLE.COM et découvrez tous nos produits.**CONÇU POUR QUI :**

Idéal pour tous les gros morceaux qui demandent une cuisson lente et uniforme.